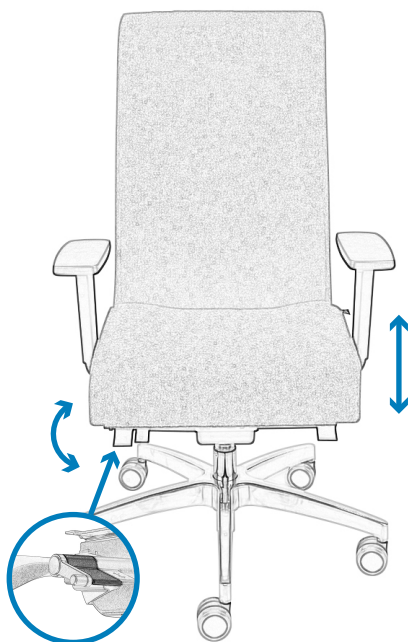


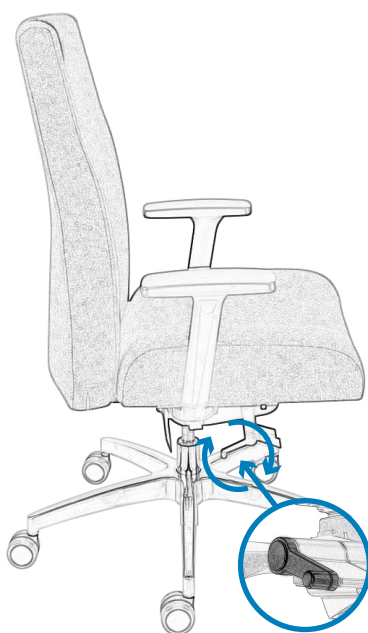
<p><b>1</b></p>		<p><b>2</b></p>					
<p>Ax1</p>	<p>Bx1</p>	<p>Cx1</p>	<p>Dx1</p>				
			<table border="1" data-bbox="1208 1939 1505 2145"> <tr> <td data-bbox="1208 1939 1353 2033"> <p>Ex5</p> </td> <td data-bbox="1353 1939 1505 2033"> <p>Fx3</p> </td> </tr> <tr> <td data-bbox="1208 2033 1353 2145"> </td> <td data-bbox="1353 2033 1505 2145"> </td> </tr> </table>	<p>Ex5</p>	<p>Fx3</p>		
<p>Ex5</p>	<p>Fx3</p>						



**EN** Seat height adjustment by means of the right lever

**FR** Réglage de la hauteur de l'assise à l'aide d'un levier

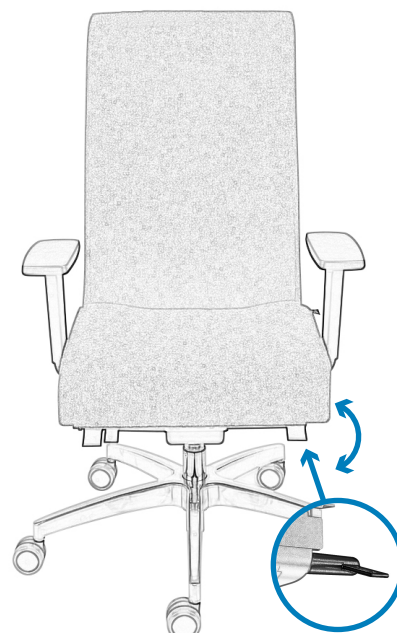
**PL** Regulacja wysokości siedziska za pomocą prawej dźwigni



**EN** Additional intensity adjustment with the right crank

**FR** Réglage supplémentaire de l'intensité avec la manivelle droite

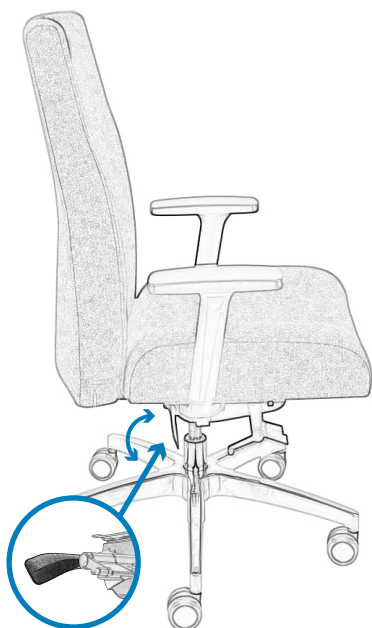
**PL** Dodatkowa regulacja natężenia za pomocą prawej korby



**EN** Synchronized adjustment of the backrest and seat angle with the left lever

**FR** Réglage de l'inclinaison du dossier et de l'assise avec 1 seul levier – synchronisé

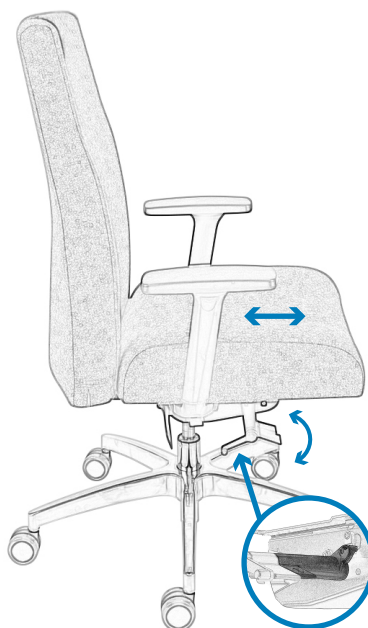
**PL** Zsynchronizowana regulacja kąta pochylenia oparcia i siedziska za pomocą lewej dźwigni



**EN** Seat angle adjustment with the right lever

**FR** Réglage de l'angle du siège avec le levier droit

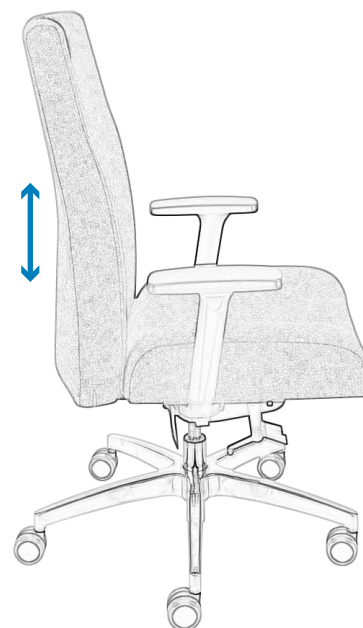
**PL** Regulacja kąta siedziska za pomocą prawej dźwigni



**EN** Seat slider adjust

**FR** Réglage du curseur du siège

**PL** Regulacja przesuwu siedziska



**EN** Backrest height adjustment

**FR** Réglage de la hauteur du dossier

**PL** Regulacja wysokości oparcia