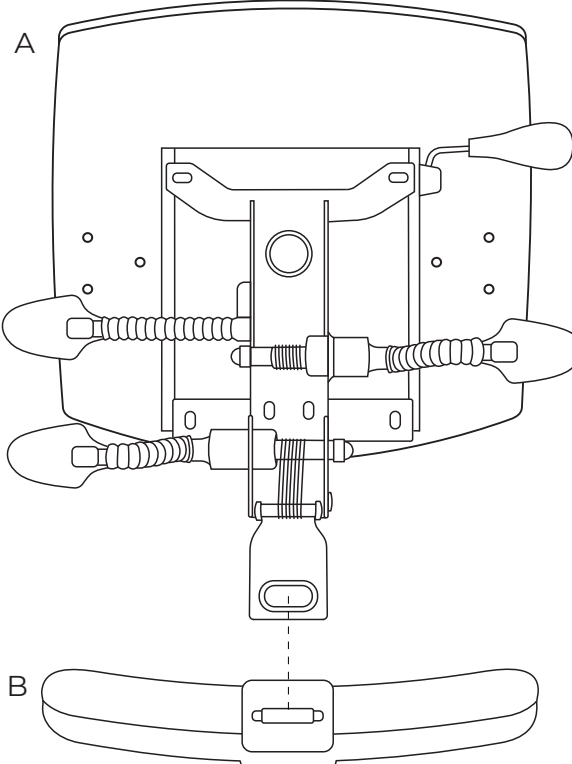
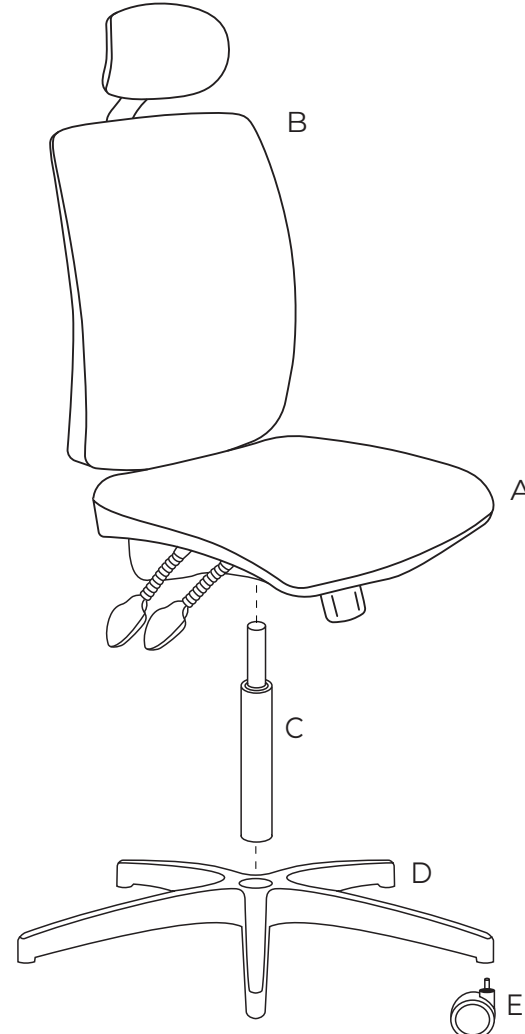
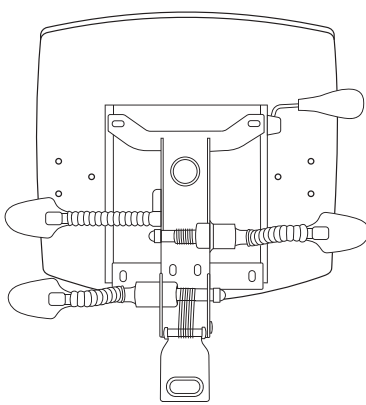
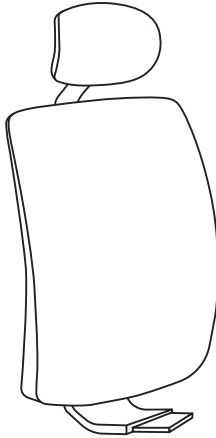


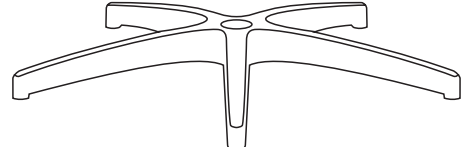
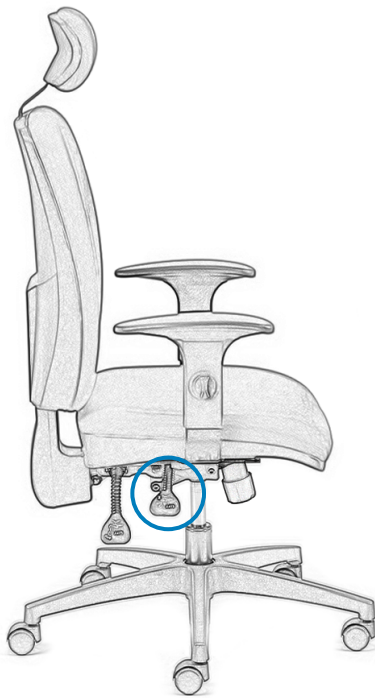


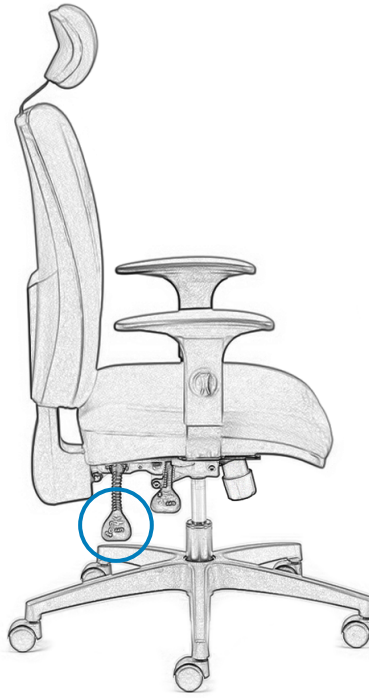
<p><b>1</b></p> 		<p><b>2</b></p> 	
<p>Ax1</p>	<p>Bx1</p>	<p>Cx1</p>	<p>Ex5</p>
		 	
		<p>Dx1</p>	
			



**EN** Seat height adjustment with the right lever

**FR** Réglage de la hauteur de l'assise avec le levier droit

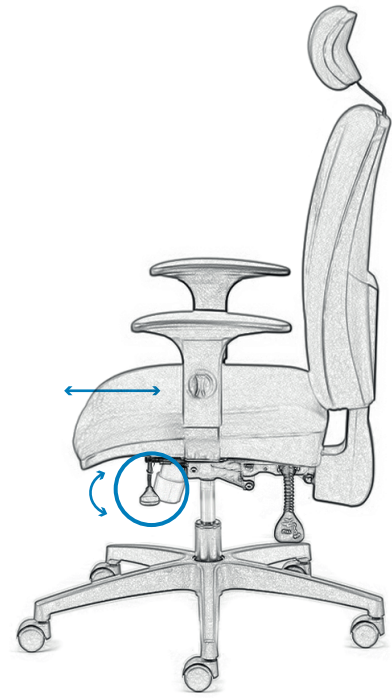
**PL** Regulacja wysokości siedziska za pomocą prawej dźwigni



**EN** Synchronized adjustment of the tilt angle of the backrest and seat using the right lever

**FR** Inclinaison synchronisée du dossier et de l'assise avec le levier droit

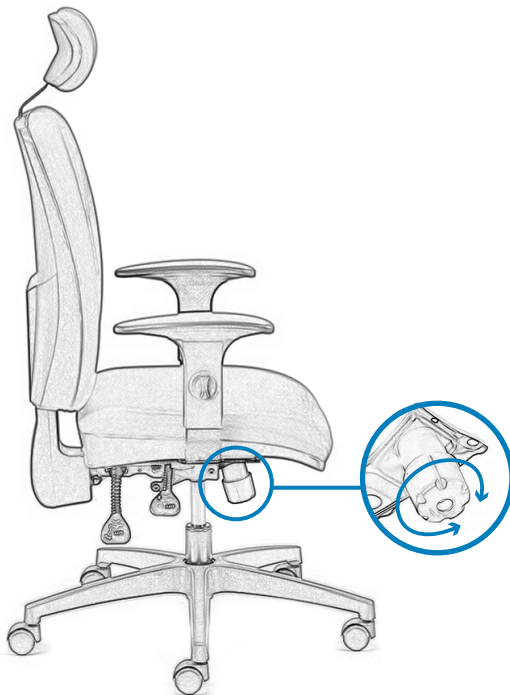
**PL** Synchroniczne odchylenie oparcia i siedziska prawą dźwignią



**EN** Seat movement using the lever

**FR** Mouvement du siège à l'aide du levier

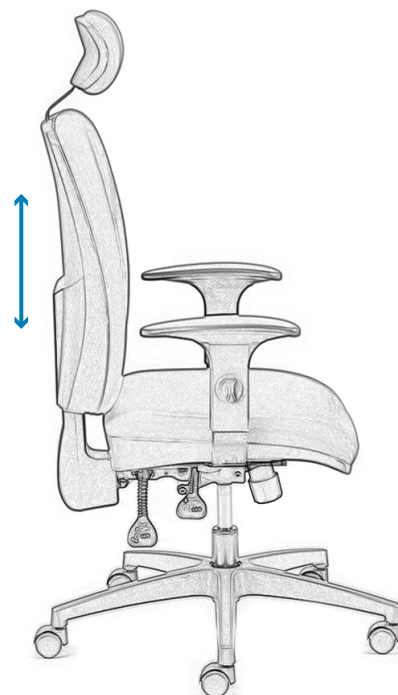
**PL** Przesuw siedziska za pomocą dźwigni



**EN** Adjust the intensity using the bottom knob

**FR** Réglez l'intensité à l'aide du bouton du bas

**PL** Regulacja natężenia za pomocą pokrętła dolnego



**EN** Adjustment of the backrest height by pulling the backrest up to the required height

**FR** Réglez la hauteur du dossier en tirant le dossier vers le haut jusqu'à la hauteur souhaitée

**PL** Regulacja wysokości oparcia poprzez pociągnięcie oparcia w górę do wymaganej wysokości