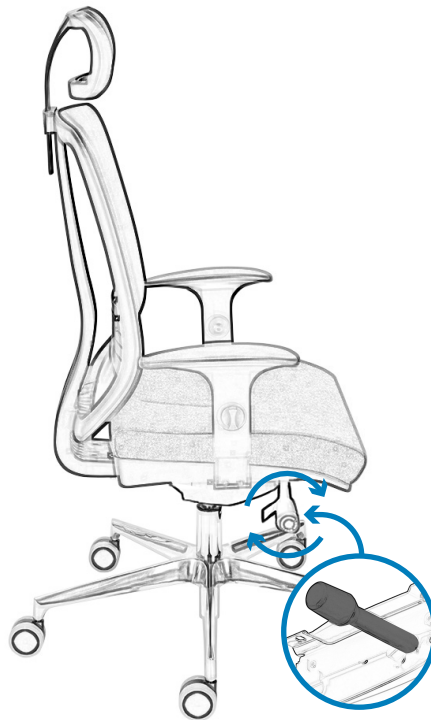


EN Seat height adjustment by means of the right lever

FR Réglage de la hauteur de l'assise à l'aide d'un levier

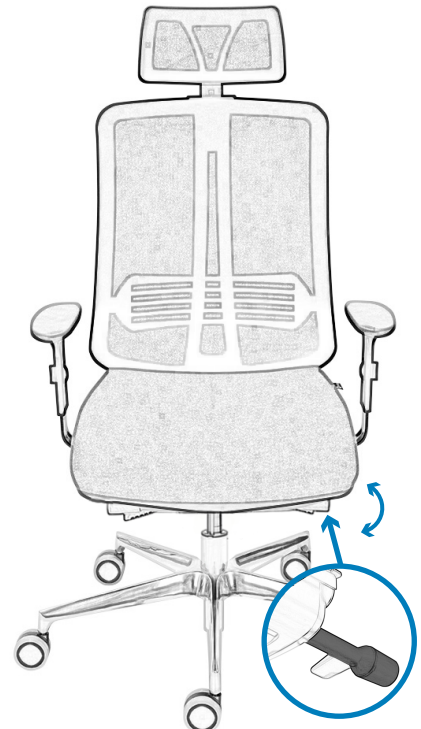
PL Regulacja wysokości siedziska za pomocą prawej dźwigni



EN Adjusting the intensity with the right handwheel

FR Réglage de la tension à l'aide de la molette latérale

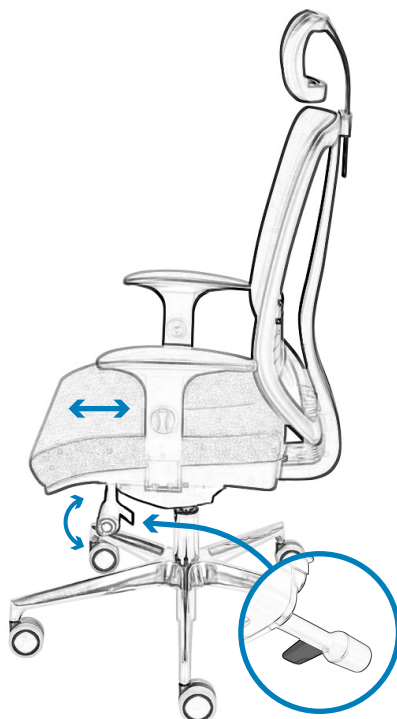
PL Regulacja napięcia za pomocą prawego pokrętła bocznego



EN Synchronized adjustment of the backrest and seat angle with the left lever

FR Réglage de l'inclinaison du dossier et de l'assise avec 1 seul levier – synchronisé

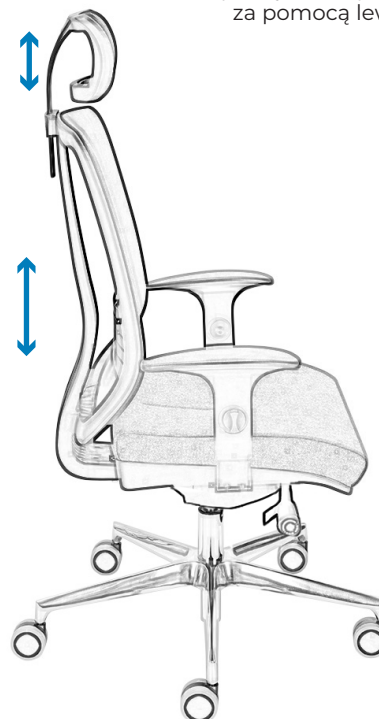
PL Zsynchronizowana regulacja kąta pochylenia oparcia i siedziska za pomocą lewego pokrętła



EN Seat slider adjust

FR Réglage du curseur du siège

PL Regulacja przesuwu siedziska



EN Backrest height adjustment

FR Réglage de la hauteur du dossier

PL Regulacja wysokości oparcia