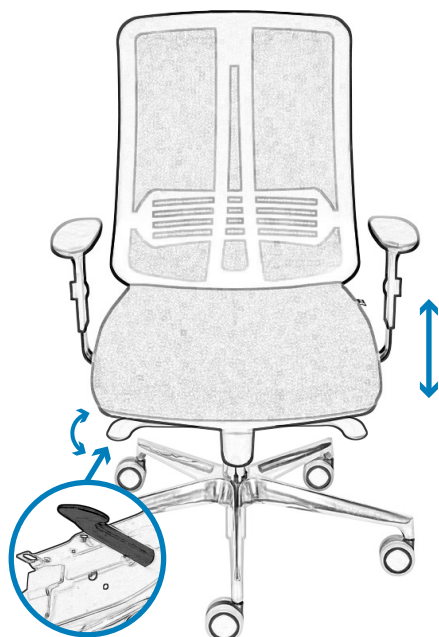
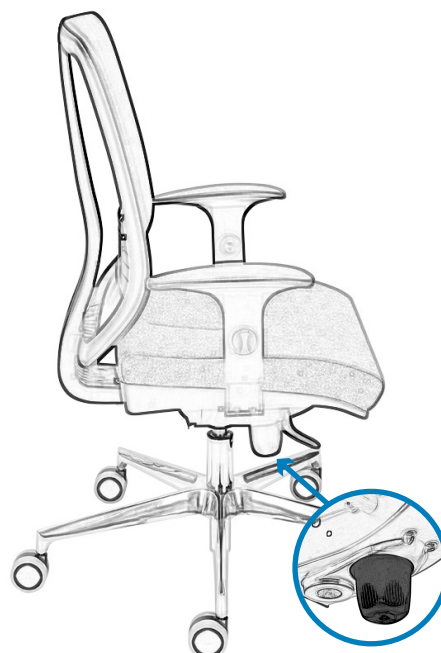


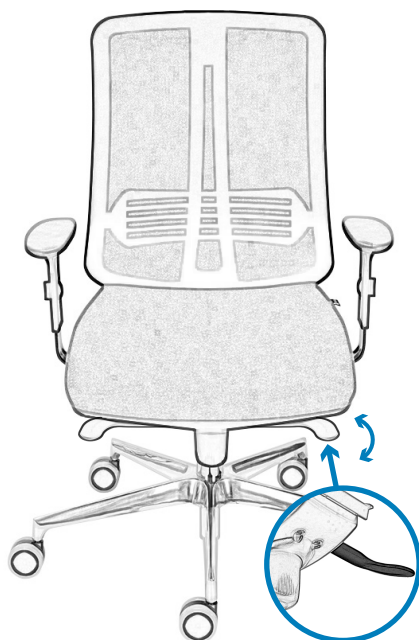
|                 |            |                 |   |            |            |  |  |
|-----------------|------------|-----------------|---|------------|------------|--|--|
| <p><b>1</b></p> |            | <p><b>2</b></p> |   |            |            |  |  |
| <p>Ax1</p>      | <p>Bx1</p> | <p>Cx1</p>      | <p>Dx1</p>  |            |            |  |  |
|                 |            |                 | <table border="1" data-bbox="1208 1937 1495 2148"> <tr> <td data-bbox="1208 1937 1353 2033"> <p>Ex5</p> </td> <td data-bbox="1353 1937 1495 2033"> <p>Fx3</p> </td> </tr> <tr> <td data-bbox="1208 2033 1353 2148"> </td> <td data-bbox="1353 2033 1495 2148"> </td> </tr> </table> | <p>Ex5</p> | <p>Fx3</p> |  |  |
| <p>Ex5</p>      | <p>Fx3</p> |                 |   |            |            |  |  |
|                 |            |                 |   |            |            |  |  |



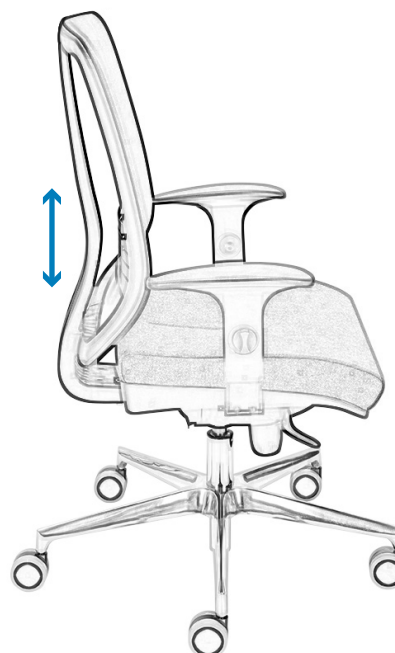
- EN** Seat height adjustment by means of the right lever
- FR** Réglage de la hauteur de l'assise à l'aide d'un levier
- PL** Regulacja wysokości siedziska za pomocą prawej dźwigni



- EN** Adjusting the intensity with the handwheel
- FR** Réglage de la tension à l'aide de la molette inférieure
- PL** Regulacja napięcia za pomocą pokrętła dolnego



- EN** Synchronized adjustment of the tilt angle of the backrest and seat by means of the left lever
- FR** Réglage synchronisé d'inclinaison du dossier et de l'assise à l'aide du levier gauche
- PL** Zsynchronizowana regulacja kąta pochylenia oparcia i siedziska za pomocą lewej dźwigni



- EN** Backrest height adjustment
- FR** Réglage de la hauteur du dossier
- PL** Regulacja wysokości oparcia