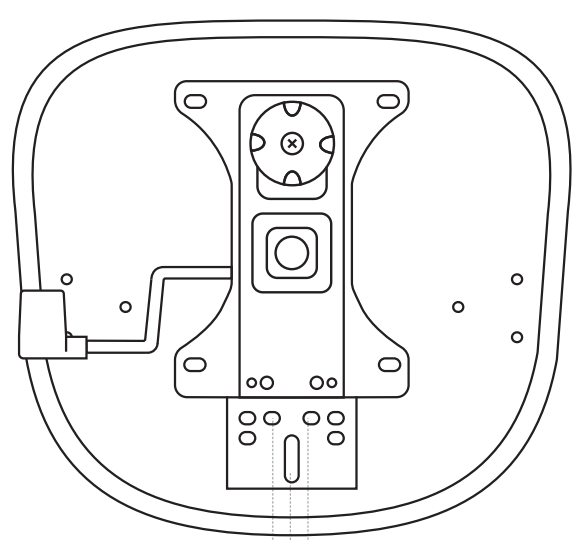
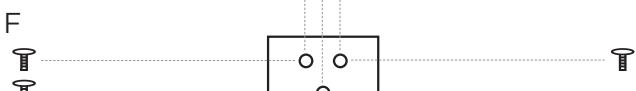





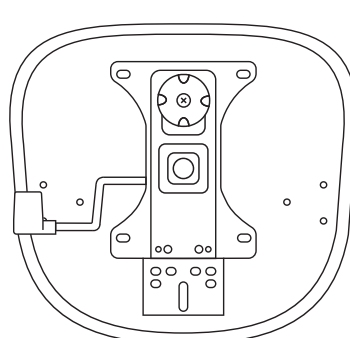
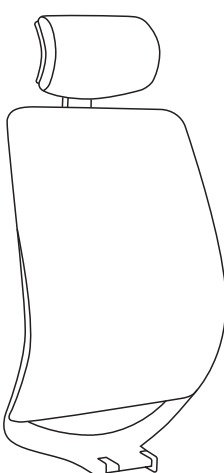






<p><b>1</b></p> <p>A</p>  <p>F</p>  <p>B</p> 		<p><b>2</b></p>  <p>D</p>  <p>C</p>  <p>E</p> 		
Ax1	Bx1	Cx1	Dx1	
				
			Ex5	Fx3
				



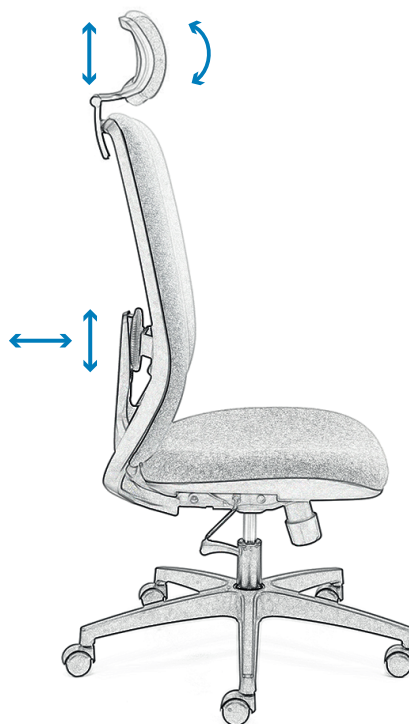
**EN** Seat height adjustment with the right lever  
**FR** Réglage de la hauteur de l'assise avec le levier droit  
**PL** Regulacja wysokości siedziska za pomocą prawej dźwigni



**EN** Adjustment of intensity with the lower knob  
**FR** Réglage de l'intensité avec le bouton inférieur  
**PL** Regulacja natężenia pokrętkiem dolnym



**EN** Synchronized adjustment of the tilt angle of the backrest and seat using the right lever  
**FR** Inclinaison synchronisée du dossier et de l'assise avec le levier droit  
**PL** Synchroniczne odchylenie oparcia i siedziska prawą dźwignią



**EN** Adjustment of lumbar support in height and depth; adjustment of the headrest in height and tilt  
**FR** Réglage du support lombaire en hauteur et en profondeur; réglage du repose-tête en hauteur et en inclinaison  
**PL** Regulacja podparcia lędźwiowego na wysokość i głębokość; regulacja zagłówka na wysokość i w pochyleniu