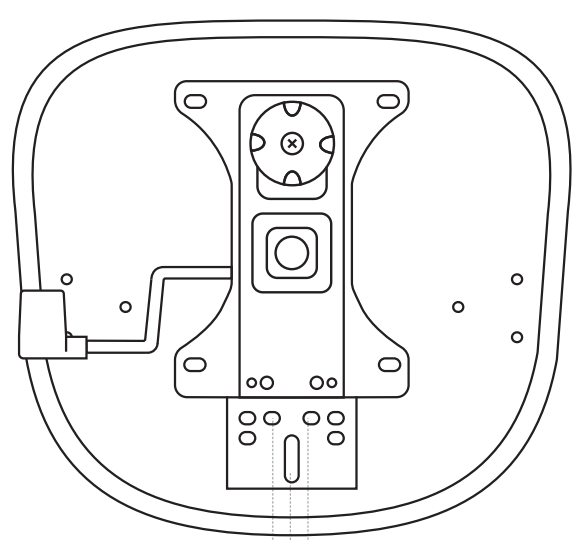
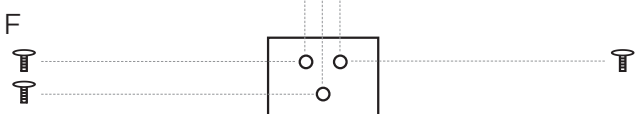

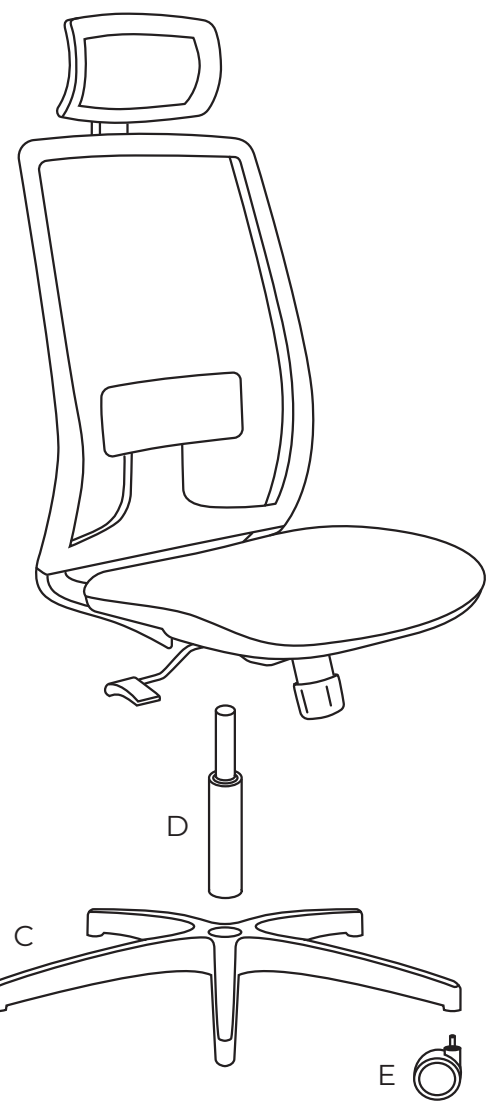

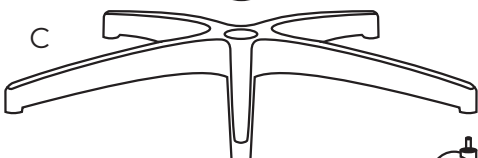

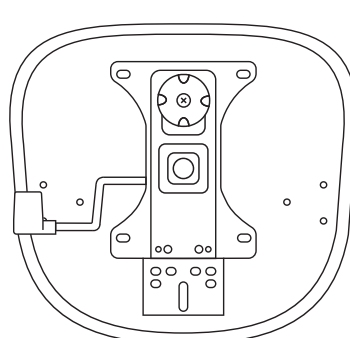
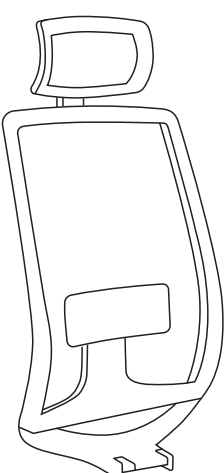






<p>1</p> <p>A</p>  <p>F</p>  <p>B</p> 		<p>2</p>  <p>D</p>  <p>C</p>  <p>E</p> 		
Ax1	Bx1	Cx1	Dx1	
				
			Ex5	Fx3
				



EN Seat height adjustment with the right lever

FR Réglage de la hauteur de l'assise avec le levier droit

PL Regulacja wysokości siedziska za pomocą prawej dźwigni



EN Adjustment of intensity with the lower knob

FR Réglage de l'intensité avec le bouton inférieur

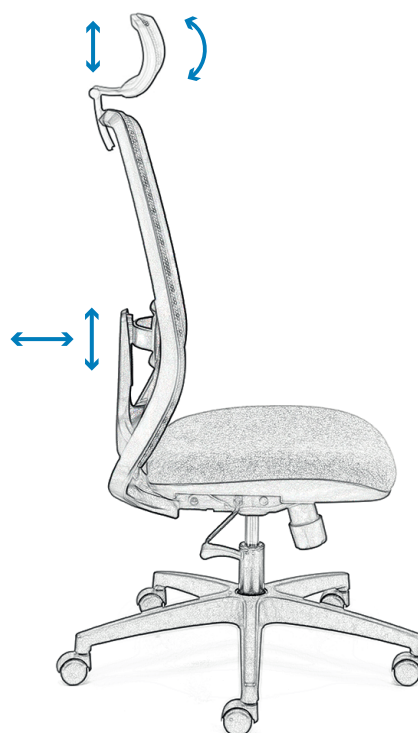
PL Regulacja natężenia pokrętłem dolnym



EN Synchronized adjustment of the tilt angle of the backrest and seat using the right lever

FR Inclinaison synchronisée du dossier et de l'assise avec le levier droit

PL Synchroniczne odchylenie oparcia i siedziska prawą dźwignią



EN Adjustment of lumbar support in height and depth; adjustment of the headrest in height and tilt

FR Réglage du support lombaire en hauteur et en profondeur; réglage du repose-tête en hauteur et en inclinaison

PL Regulacja podparcia lędźwiowego na wysokość i głębokość; regulacja zagłówka na wysokość i w pochyleniu