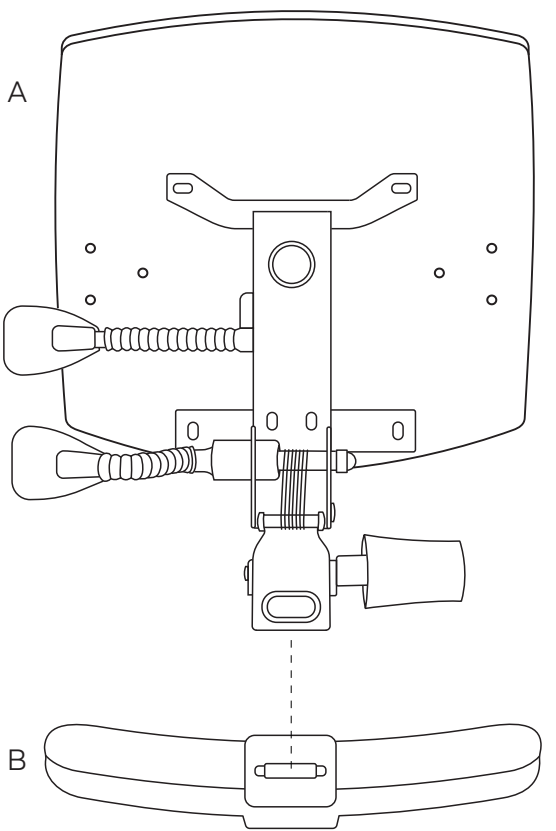
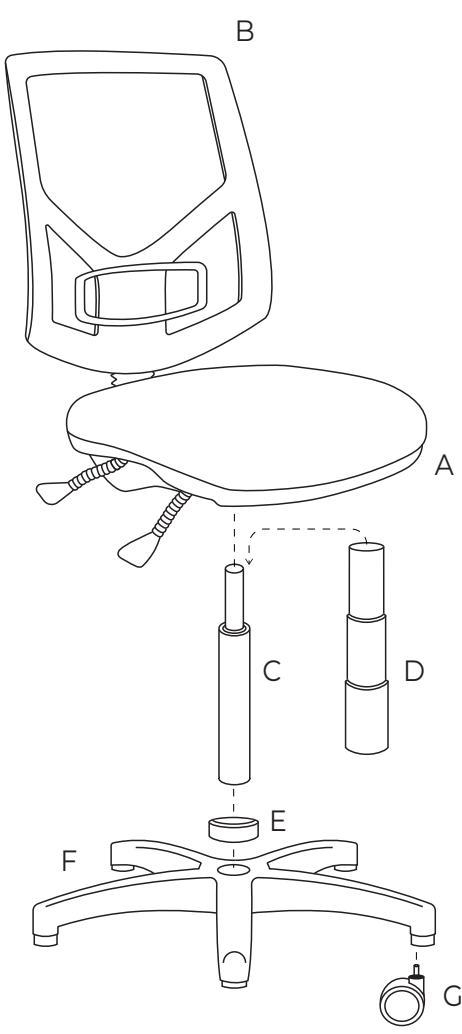
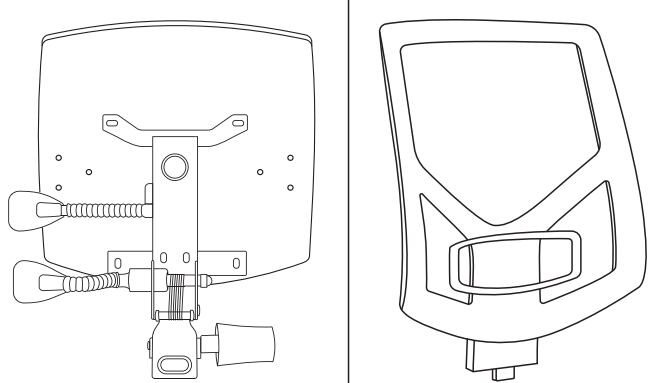
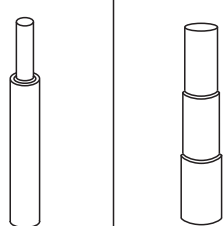

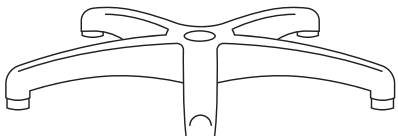
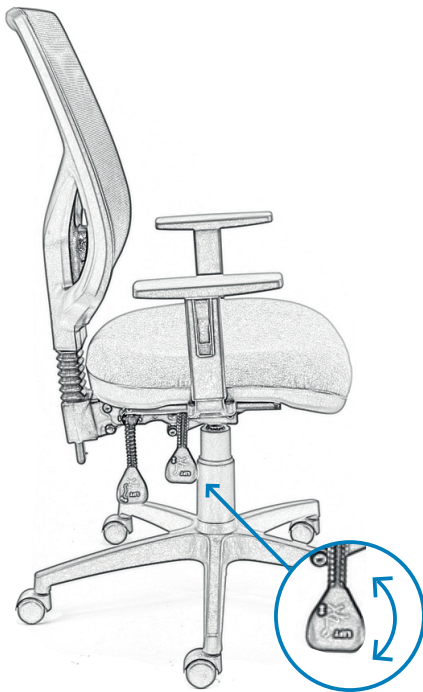


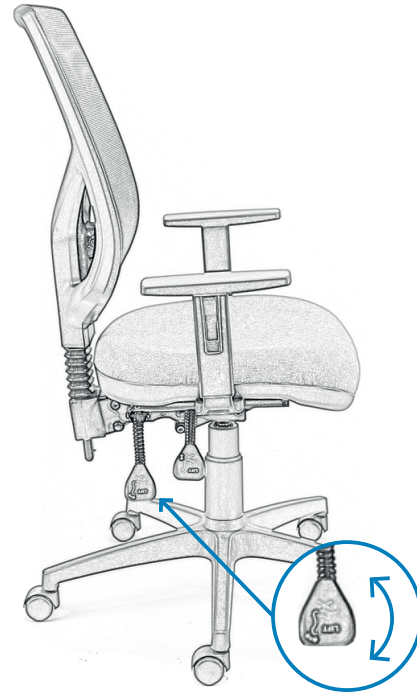
<p>1</p> 		<p>2</p> 			
<p>Ax1</p>	<p>Bx1</p>	<p>Cx1</p>	<p>Dx1</p>	<p>Ex1</p>	<p>Gx5</p>
					
<p>Fx1</p>					
					



EN Seat height adjustment by means of the right lever

FR Réglage de la hauteur de l'assise avec le levier droit

PL Regulacja wysokości siedziska za pomocą prawej dźwigni



EN Adjusting the backrest angle using the rear right lever

FR Réglage de l'angle du dossier à l'aide du levier arrière droit

PL Regulacja kąta pochylenia oparcia za pomocą tylnej prawej dźwigni



EN Backrest height adjustment by locking the knob

FR Réglage de la hauteur du dossier par blocage du bouton

PL Regulacja wysokości oparcia przez blokowanie pokrętłem