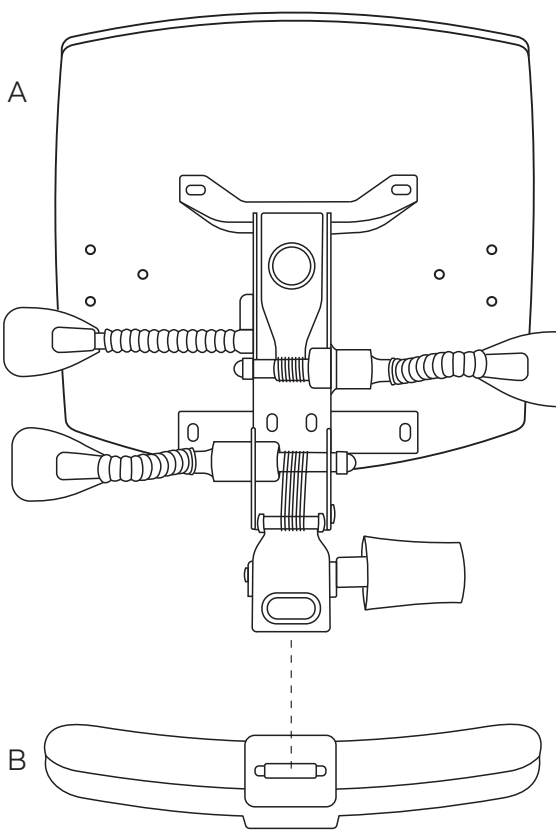
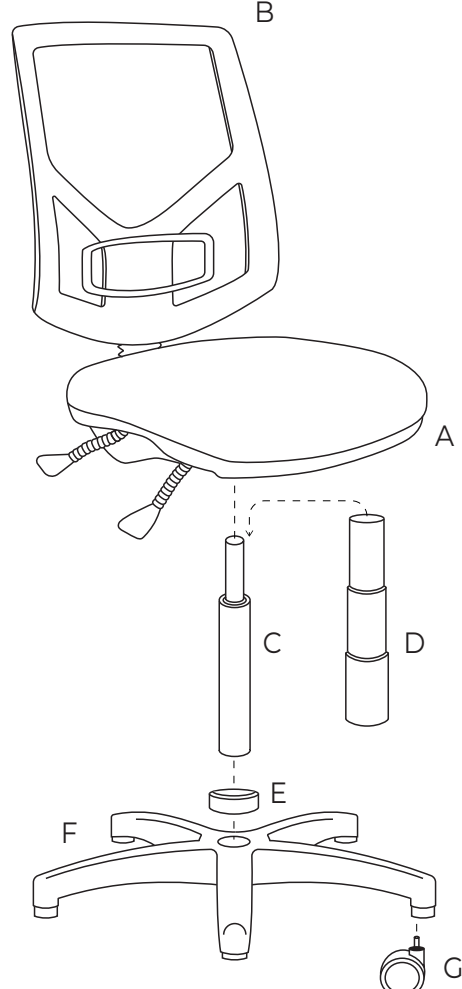
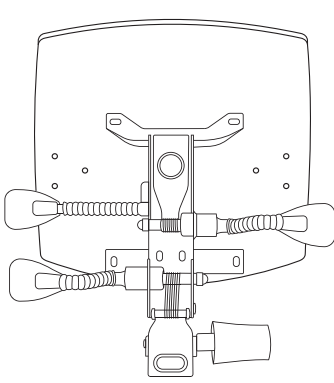
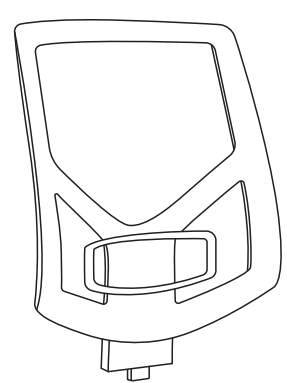
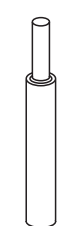
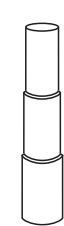


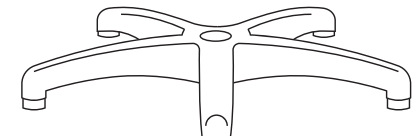


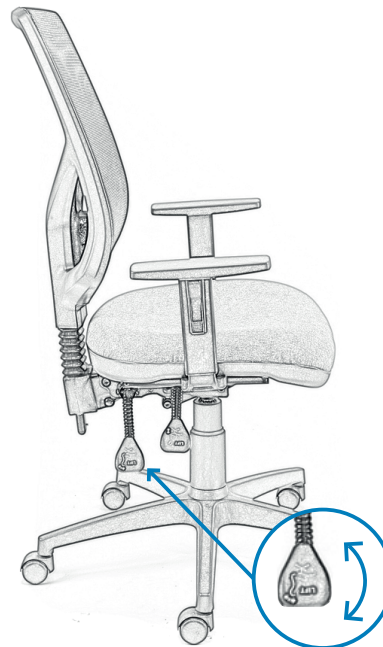
<p><b>1</b></p> 		<p><b>2</b></p> 			
Ax1	Bx1	Cx1	Dx1	Ex1	Gx5
					
		Fx1			
					



**EN** Seat height adjustment by means of the right lever

**FR** Réglage de la hauteur de l'assise avec le levier droit

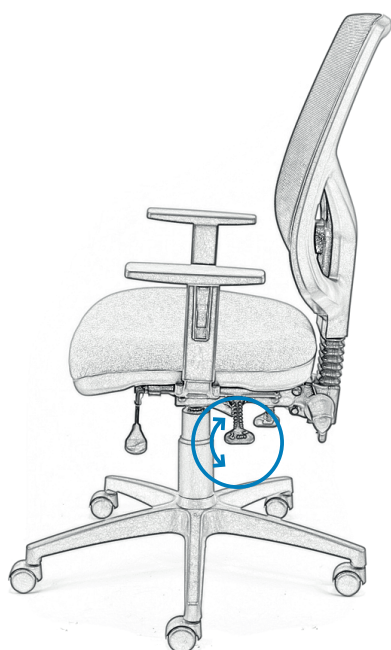
**PL** Regulacja wysokości siedziska za pomocą prawej dźwigni



**EN** Adjusting the backrest angle using the rear right lever

**FR** Réglage de l'angle du dossier à l'aide du levier arrière droit

**PL** Regulacja kąta pochylecia oparcia za pomocą tylnej prawej dźwigni



**EN** Synchronized adjustment of the backrest and seat angle using the left lever

**FR** Réglage synchronisé de l'angle du dossier et de l'assise à l'aide du levier gauche

**PL** Zsynchronizowana regulacja kąta pochylecia oparcia i siedziska za pomocą lewej dźwigni



**EN** Backrest height adjustment by locking the knob

**FR** Réglage de la hauteur du dossier par blocage du bouton

**PL** Regulacja wysokości oparcia przez blokowanie pokrętle