

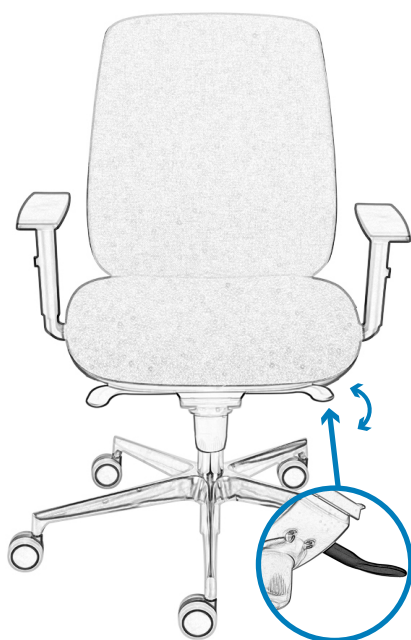
Ax1	Bx1	Cx1	Dx1	
			Ex5	Fx3



- EN** Seat height adjustment by means of the right lever
- FR** Réglage de la hauteur de l'assise à l'aide d'un levier
- PL** Regulacja wysokości siedziska za pomocą prawej dźwigni



- EN** Adjusting the intensity with the handwheel
- FR** Réglage de la tension à l'aide de la molette inférieure
- PL** Regulacja napięcia za pomocą pokrętła dolnego



- EN** Synchronized adjustment of the tilt angle of the backrest and seat by means of the left lever
- FR** Réglage synchronisé d'inclinaison du dossier et de l'assise à l'aide du levier gauche
- PL** Zsynchronizowana regulacja kąta pochylenia oparcia i siedziska za pomocą lewej dźwigni



- EN** Backrest height adjustment
- FR** Réglage de la hauteur du dossier
- PL** Regulacja wysokości oparcia