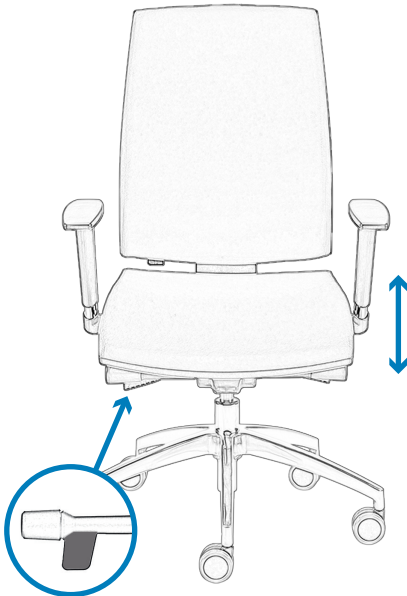


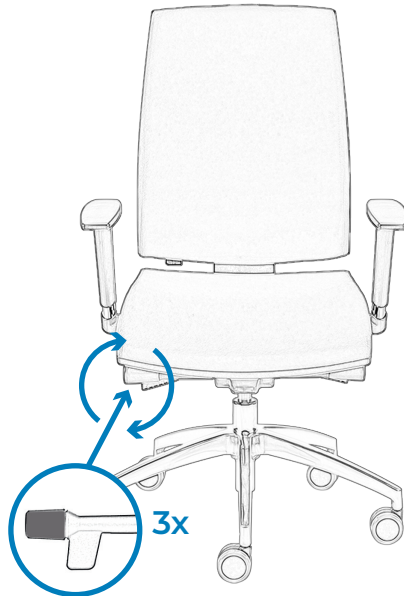
<p>1</p>		<p>2</p>		
Ax1	Bx1	Cx1	Dx1	
			Ex5	Fx3



EN Seat height adjustment by means of the right lever

FR Réglage de la hauteur de l'assise avec le levier droit

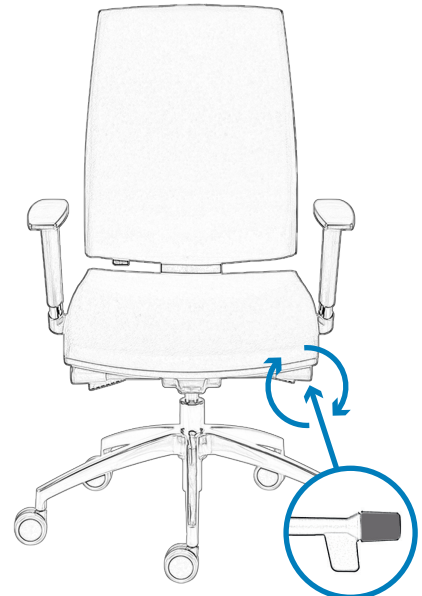
PL Regulacja wysokości siedziska za pomocą prawej dźwigni



EN Tension adjustment by side handwheel

FR Réglage de la tension à l'aide de la molette de réglage latérale

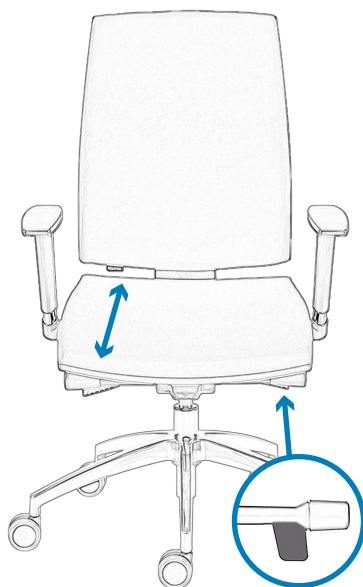
PL Regulacja napięcia pokrętłem bocznym



EN Synchronized adjustment of the tilt angle of the backrest and seat by means of the left lever

FR Réglage synchronisé d'inclinaison du dossier et de l'assise à l'aide de la molette de réglage gauche

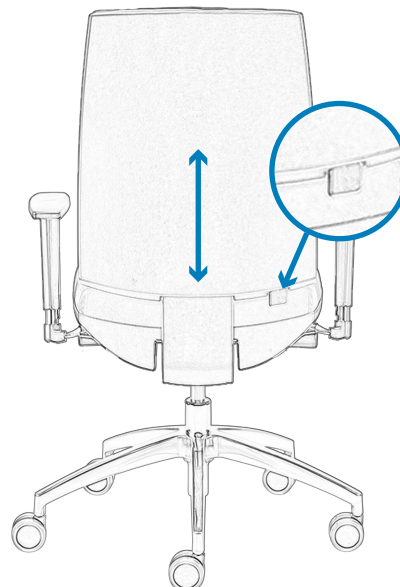
PL Zsynchronizowana regulacja kąta pochylenia oparcia i siedziska za pomocą lewego pokrętła



EN Seat slider adjust

FR Réglage du curseur du siège

PL Regulacja przesuwu siedziska



EN Backrest height adjustment

FR Réglage de la hauteur du dossier

PL Regulacja wysokości oparcia