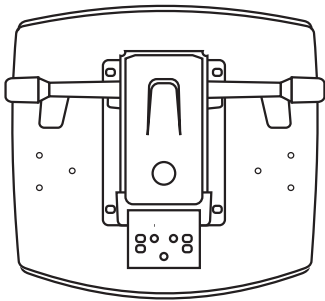
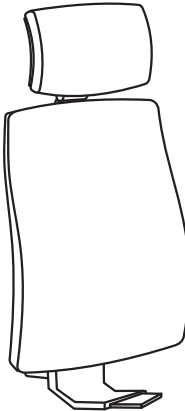
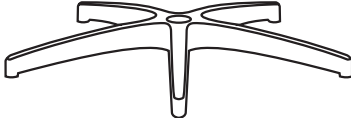



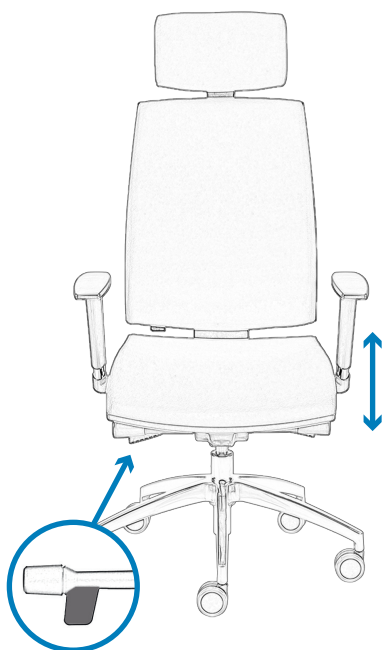


Ax1	Bx1	Cx1	Dx1	
				
			Ex5	Fx3
				



**EN** Seat height adjustment by means of the right lever

**FR** Réglage de la hauteur de l'assise avec le levier droit

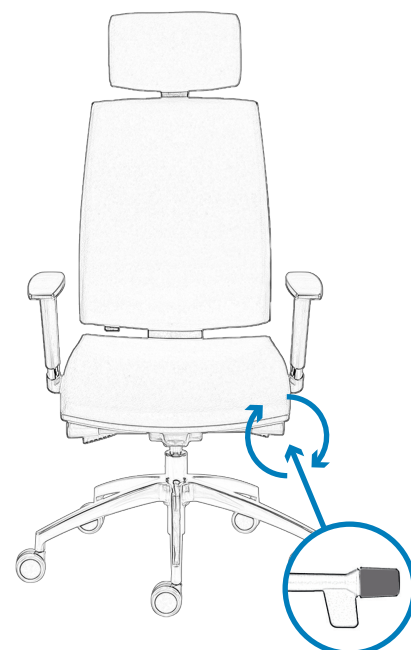
**PL** Regulacja wysokości siedziska za pomocą prawej dźwigni



**EN** Tension adjustment by side handwheel

**FR** Réglage de la tension à l'aide de la molette de réglage latérale

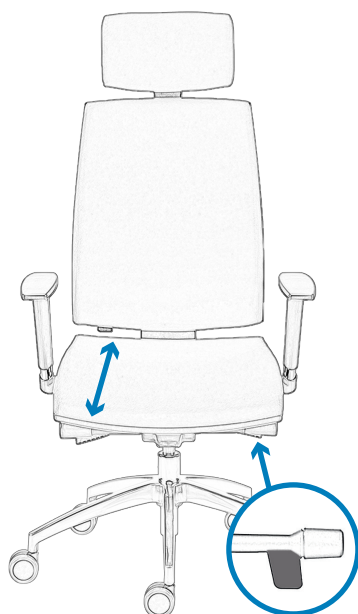
**PL** Regulacja napięcia pokrętłem bocznym



**EN** Synchronized adjustment of the tilt angle of the backrest and seat by means of the left lever

**FR** Réglage synchronisé d'inclinaison du dossier et de l'assise à l'aide de la molette de réglage gauche

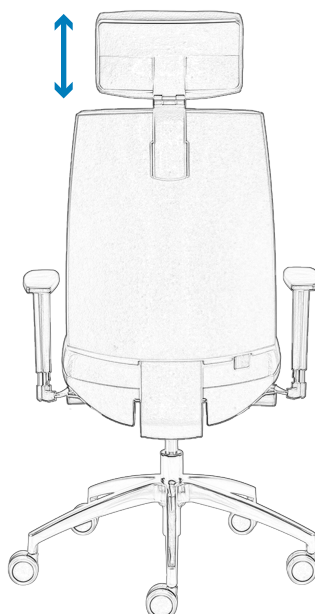
**PL** Zsynchronizowana regulacja kąta pochylenia oparcia i siedziska za pomocą lewego pokrętła



**EN** Seat slider adjust

**FR** Réglage du curseur du siège

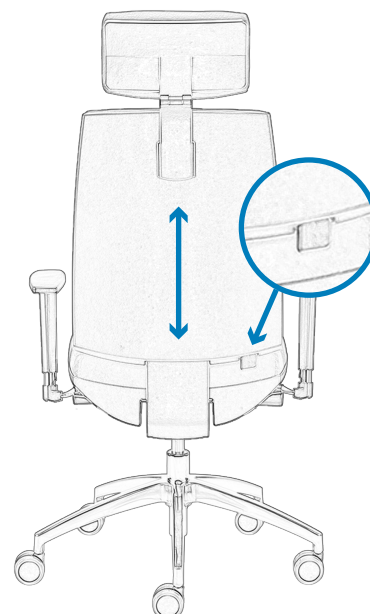
**PL** Regulacja przesuwu siedziska



**EN** Headrest height adjustment

**FR** Réglage de la hauteur du têteière

**PL** Regulacja wysokości zagłówka



**EN** Backrest height adjustment

**FR** Réglage de la hauteur du dossier

**PL** Regulacja wysokości oparcia