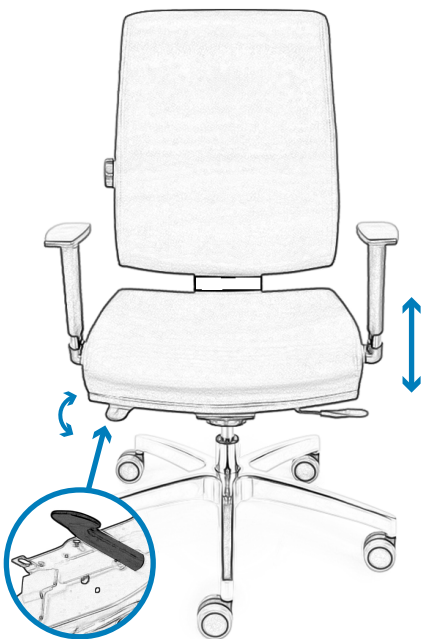


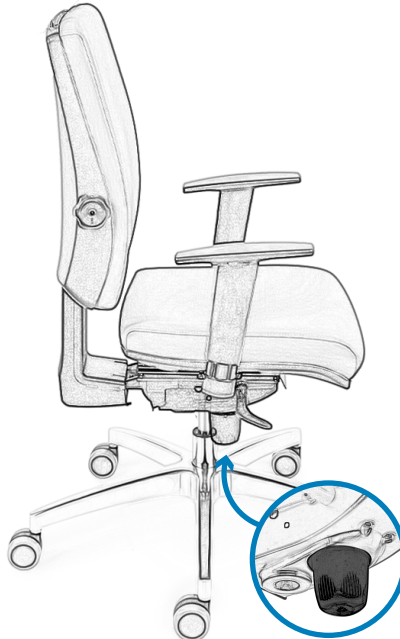
<p>1</p>		<p>2</p>					
Ax1	Bx1	Cx1	Dx1				
			<table border="1"> <tr> <td>Ex5</td> <td>Fx3</td> </tr> <tr> <td></td> <td></td> </tr> </table>	Ex5	Fx3		
Ex5	Fx3						



EN Seat height adjustment by means of the right lever

FR Réglage de la hauteur de l'assise à l'aide d'un levier

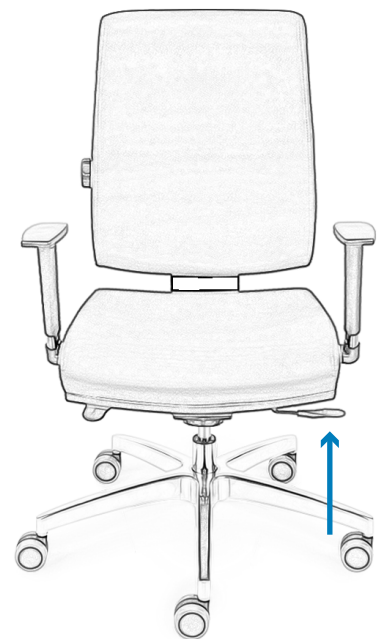
PL Regulacja wysokości siedziska za pomocą prawej dźwigni



EN Adjusting the intensity with the handwheel

FR Réglage de la tension à l'aide de la molette inférieure

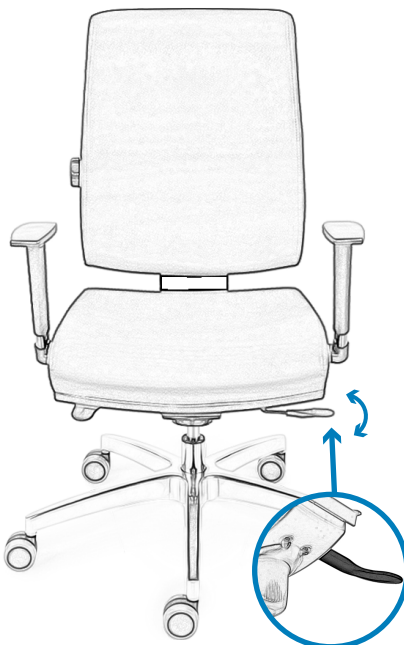
PL Regulacja napięcia za pomocą pokrętła dolnego



EN Seat sliding adjustment

FR Réglage coulissant du siège

PL Regulacja przesuwu siedziska



EN Synchronized adjustment of the tilt angle of the backrest and seat by means of the left lever

FR Réglage synchronisé d'inclinaison du dossier et de l'assise à l'aide du levier gauche

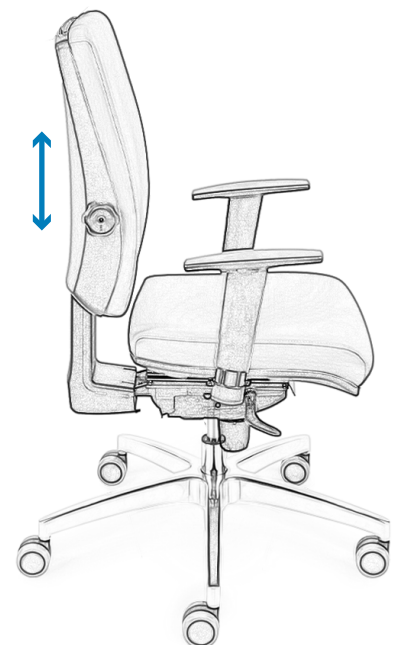
PL Zsynchronizowana regulacja kąta pochylenia oparcia i siedziska za pomocą lewej dźwigni



EN Lumbar support adjustment

FR Réglage du support lombaire

PL Regulacja podparcia lędźwiowego



EN Backrest height adjustment

FR Réglage de la hauteur du dossier

PL Regulacja wysokości oparcia